

		SI - units (bar)	US - units (psig)
4 - 20 mA AKS 33, AKS 3000, AKS 3050		<p>① Brun ② Sort ③ Rød ④ Orange Brown Black Red Orange Braun Schwarz Rot Orange Brun Noir Rouge Orange</p>	<p>① Rød ② Sort ③ Hvid ④ Grøn Red Black White Green Rot Schwarz Weiss Grün Rouge Noir Blanc Vert</p>
1 - 5V, 1 - 6V, 0 - 10V AKS 32		<p>① Rød ② Sort ③ Brun ④ Orange Red Black Brown Orange Rot Schwarz Braun Orange Rouge Noir Brun Orange</p>	<p>① Rød ② Sort ③ Hvid ④ Grøn Red Black White Green Rot Schwarz Weiss Grün Rouge Noir Blanc Vert</p>
10 - 90% AKS 32R, AKS 2050		<p>① Rød ② Sort ③ Brun ④ Orange Red Black Brown Orange Rot Schwarz Braun Orange Rouge Noir Brun Orange</p>	<p>① Rød ② Sort ③ Hvid ④ Grøn Red Black White Green Rot Schwarz Weiss Grün Rouge Noir Blanc Vert</p>
	Forbundet til kapsling Connected to enclosure Mit Gehäuse verbunden Laison au boîtier	Skærm: Ikke forbundet til kapsling Screen: Not connected to enclosure Schirm: Nicht mit Gehäuse verbunden Blindage: Isolé du boîtier	Skærm: Ikke forbundet til kapsling Screen: Not connected to enclosure Schirm: Nicht mit Gehäuse verbunden Blindage: Isolé du boîtier

NB!
 Kabelfarver kan variere iht. specifikation
 Cable colours may vary acc. to specs.
 Kabelfarben können je nach Spez. variieren
 Couleurs des câbles selon spécification

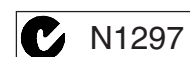
Forsyningsspænding / Supply voltage / Versorgungsspannung / Tension d'alimentation [UB]

Udgangssignal / Output signal Ausgangssignal / Signal de sortie	AKS 32	AKS 32R, 2050	AKS 33, 3000, 3050
4 - 20 mA			10 - 30 V d.c.
10 - 90%		nom. 5V d.c.	
1 - 5V	8 - 30V d.c.		
1 - 6V	9 - 30V d.c.		
0 - 10V	15 - 30V d.c.		

Europæisk godkendelse iht. / European approval according to /
 Europäische Zulassung gemäß / Homologation européenne selon le plan

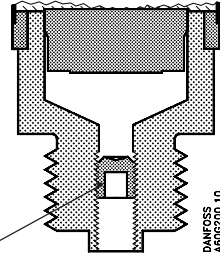
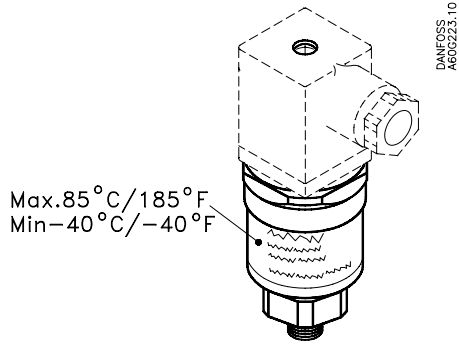


Australsk godkendelse iht. / Australian approval according to /
 Australische Zulassung gemäß / Homologation australienne selon le plan



Kølemidler / Refrigerants / Kältemittel / Réfrigérants:
 NH₃, R 22, R134a, R 404A, R 407C, R410A, R507 et.al

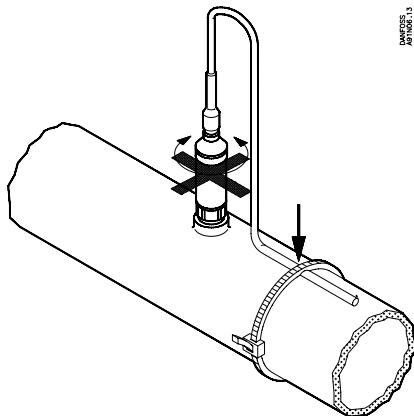
Bemærk / Note / Achtung / Attention



AKS 2050 & AKS 3050 er udstyret med en dæmpedyse
 AKS 2050 & AKS 3050 are equipped with a damping orifice
 AKS 2050 & AKS 3050 ist mit einer Dämpfdüse ausgestattet
 AKS 2050 et AKS 3050: ce modèle est doté d'un orifice amortisseur.

Montage / Mounting / Montage / Installation

*Kabel version / Cable version /
 Kabel Version / Version de câble*



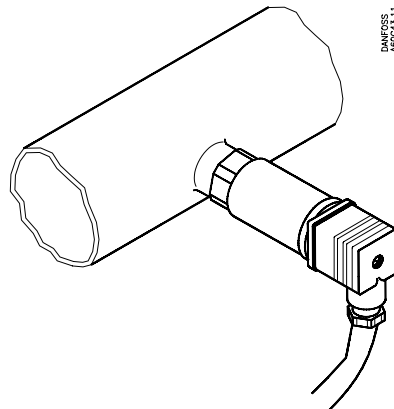
Tryktransmitteren skal monteres før kabel fastgøres.

The pressure transmitter must be mounted before cable is fastened.

Der Druckmeßumformer muß montiert werden, bevor das Kabel befestigt wird.

Monter le transmetteur de pression avant de fixer le câble.

*Orientering / Orientation / Orientierung /
 Orientation*



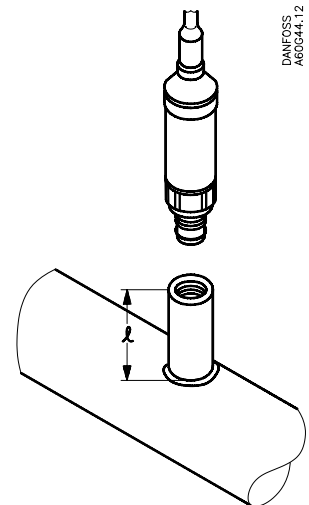
Kan placeres horisontalt eller vertikalt, så tryktilslutningen vender nedad. Lad kablet vende nedad for at forhindre vandsamling.

Can be mounted horizontal or vertical with pressure connection facing downwards. Plug cable facing downwards prevents water collection in cable entry.

Kann horizontal oder vertikal mit Druckanschluß nach unten gerichtet montiert werden. Wasseransammlung kann verhindert werden, wenn das Kabel nach unten gerichtet wird.

Orienter le raccord de pression horizontalement ou verticalement avec le câble vers le bas (pour éviter l'accumulation d'eau).

*Varmgasledning / Hot gas pipe /
 Heißgasleitung / Conduite de gaz chaud*



Benyt afstandsbøsning for at reducere temperaturpåvirkningen.

Use a distance sleeve to reduce temperature influence.

Abstandsbuchse benutzen um Temperatureinfluß zu mindern.

Installer une tubulure de distance pour réduire la contrainte thermique.